

Modüler Pişirme Ekipmanları 900XP Gazlı 2-Açık Ateşli Setüstü Ocak - 400 mm

SIRA # _____

MODEL # _____

ADI # _____

SIS # _____

AIA # _____



391000 (E9GCGD2C00)

2 açık ateşli gazlı set üstü
ocak, her brulör 6 kW - 400
mm

Özellikler

Sıra No.

Ön, arka ve yan paneller Scotch Brite paslanmaz çeliktir. 2 mm kalınlıkta üst tabla da AISI 304'dür. Tencere tutacakları döküm demirdir. 6kW gücündeki 2 adet Çiçek Alev yanışlı (Çiçek alev üzerindeki tencerenin çapı kadar büyür veya küçülür) brulörler alev regülatörlüdür; alev söndüğünde gazı kesen emniyet tertibatına sahiptir. Korumalı pilot alevi vardır. Kontrol düğmeleri metaldir, özel tasarımları sayesinde kenarlarından su sızdırmaz. Lazer kesimle oluşturulmuş 90° açılı yan kenarlar yanyana gelen üniteler arasında açıklık bırakmaz, kir toplanmasına imkan vermez. Cihazın arkasındaki servis kanalı montaj işlemini kolaylaştırır, hortum, boru ve kablo gibi bağlantı parçalarını korur. Suya karşı koruma sınıfı IPX4'dür. LPG, havagazı veya doğal gazla çalışır. Alt dolap, köprü suortu veya konsol sistemi üzerine monte edilebilir.

Ana Özellikler

- Cihazlar önü açık alt dolap, köprü suortları veya konsol sistemi üzerine monte edilir.
- 6 kW gücünde yüksek randımanlı ve çiçek alevli 2 adet brulör 2 farklı ebattadır. Her türlü pişirme ihtiyacına cevap verir.-60 mm çapında brulörler; kesintisiz güç ayarlı: 1,5-6 kW.-100 mm çapında brulörler; kesintisiz güç ayarlı: 2.2 kW-10 kW.
- Gazlı cihaz doğal gaz veya LPG ile çalışır; dönüştürme gaz memeleri standart olarak cihazla birlikte temin edilir.
- Büyük, demir döküm tencere desteğinin (isteğe bağlı olarak paslanmaz çelik de olabilir) uzun parmakları en küçüğünden en büyüğüne kadar tüm tencere ve tavalara uygundur.
- Optimal yanışlı brulörler.
- Her brulörde alev söndüğünde gazı kesen emniyet aygıtı, kazayla alev söndüğünde gaz sızıntısını önler.
- Korumalı pilot alevi.
- Kontrol düğmesinin özel dizaynı içine su sızmasına imkan vermez.
- Suya karşı koruma sınıfı: IPX5.
- Alt dolap, köprü suortu veya konsol sistemi üzerine monte edilebilir.

Konstruksiyon

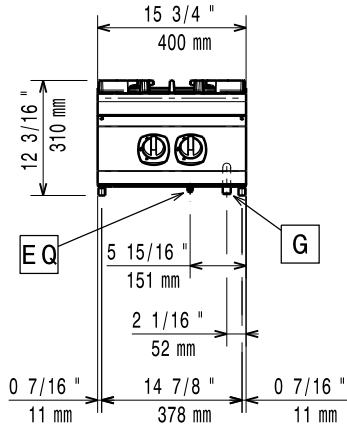
- Ünite 930 mm derinliktedir ve geniş bir çalışma yüzeyine sahiptir.
- Tüm dış paneller Scotch Brite yüzey işlemeli paslanmaz çeliktendir.
- AISI 304 paslanmaz çelik üst tabla 2 mm kalınlıktadır.
- Model, üniteler arasında boşluk ve kir birikmesini önlemek için sıfır birleşim sağlayan dik açılı yan kenarlara sahiptir.

Onay: _____

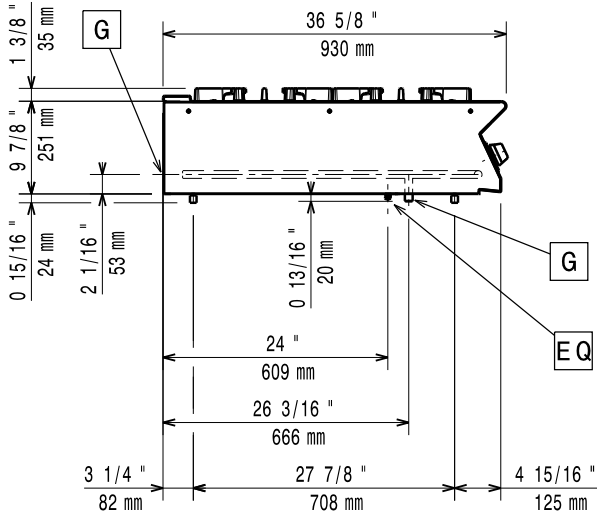
Opsiyonel Aksesuarlar

- Birleşme yerleri için kapama kiti - 700&900XP PNC 206086
- Egzost borusu, çap:120 mm - 700&900XP PNC 206126
- Egzost kondenseri uyum çemberi, çap:120 mm - 700&900XP PNC 206127
- Köprü tipi montaj suptu - 800 mm - 700&900XP PNC 206137
- Köprü tipi montaj suptu - 1000 mm - 700&900XP PNC 206138
- Köprü tipi montaj suptu - 1200 mm - 700&900XP PNC 206139
- Köprü tipi montaj suptu - 1400 mm - 700&900XP PNC 206140
- Köprü tipi montaj suptu - 1600 mm - 700&900XP PNC 206141
- Köprü tipi montaj suptu - 400 mm - 700&900XP PNC 206154
- Tek ocak-6 kW için radyan pleyt (Açık ateş ocağı kapalı ocağa çevirmek için) - 900XP PNC 206170
- Tek açık ateş ocağı ızgaraya çevirmek için düz pleyt, ön brulörlerin üzerine konur - 900XP PNC 206171
- Tek açık ateş ocağı ızgaraya çevirmek için nervürlü pleyt, ön brulörlerin üzerine konur - 900XP PNC 206172
- Döner kollu batarya (Uzatma borusu dahil değildir) - 700&900XP PNC 206289
- Döner kollu batarya için uzatma - 900XP PNC 206290
- 2 ocak için tencere tutacağı paslanmaz çelik ızgara - 900XP PNC 206298
- Baca tipi sırt 400 mm - 700&900XP PNC 206303
- Arka korkuluk 800mm- Marin PNC 206308
- Arka korkuluk 1200mm- Marin PNC 206309
- Duman kondenseri, ½ modul için, Çap:120 mm - 700XP PNC 206310
- Açık ateş ocaklar için wok tavası suptu (700/900XP) PNC 206363
- - NOT TRANSLATED - PNC 206384
- Yan korkuluk,sağ/sol - 900XP PNC 216044
- Ön korkuluk - 400 mm - 700&900XP PNC 216046
- Ön korkuluk - 800 mm - 700&900XP PNC 216047
- Ön korkuluk - 1200 mm - 700&900XP PNC 216049
- Ön korkuluk - 1600 mm - 700&900XP PNC 216050
- Geniş korkuluk (tabak rafı) 400 mm - 700&900XP PNC 216185
- Geniş korkuluk (tabak rafı) 800 mm - 700&900XP PNC 216186
- 2 yan kapama paneli H=250, d=900 - 900XP PNC 216278
- Gazlı cihazlar için regülatör - 700&900XP PNC 927225

Ön

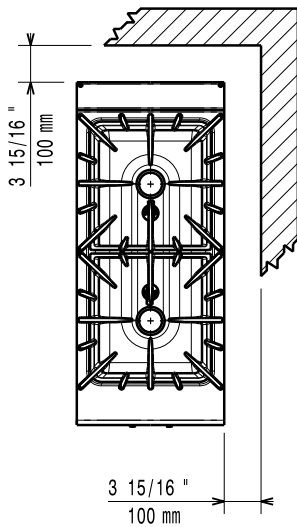


Yan



G = Gaz bağlantısı

Üst

**Gaz:**

Doğal Gaz Basıncı:	
391000 (E9GCGD2C00)	7" w.c. (17.4 mbar)
LPG Gaz Basıncı:	11" w.c. (27.7 mbar)
Gaz Gücü:	12 kW
Standart gaz dağıtımı:	Doğal Gaz
Gaz Tipi Seçeneği:	LPG;Doğal Gaz
Gaz Girişi:	1/2"

Temel bilgiler:

If appliance is set up or next to or against temperature sensitive furniture or similar, a safety gap of approximately 150 mm should be maintained or some form of heat insulation fitted.

Net ağırlık:	43 kg
Ambalajlı ağırlık:	41 kg
Ambalaj yüksekliği:	520 mm
Ambalaj genişliği:	480 mm
Ambalaj derinliği:	1020 mm
Ambalajlı hacim:	0.25 m ³
Ön Brülörlerin Gücü:	6 - kW
Arka Brülörlerin Gücü:	6 - 0 kW
Sertifika grubu:	N9CG
Arka brülörlerin boyutu-mm:	Ø 60
Ön brülörlerin boyutu-mm:	Ø 60